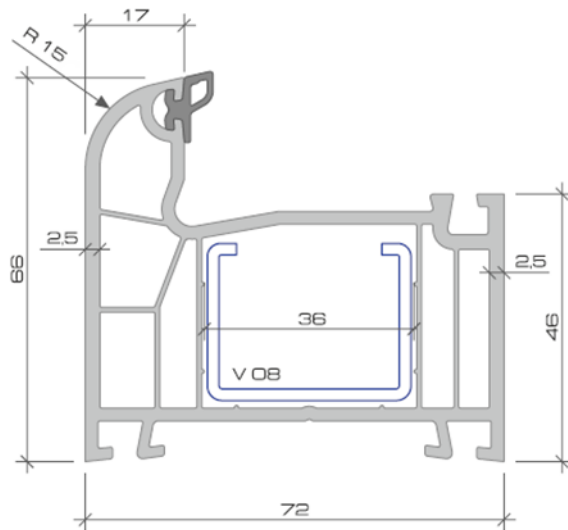


PVC PROZOR

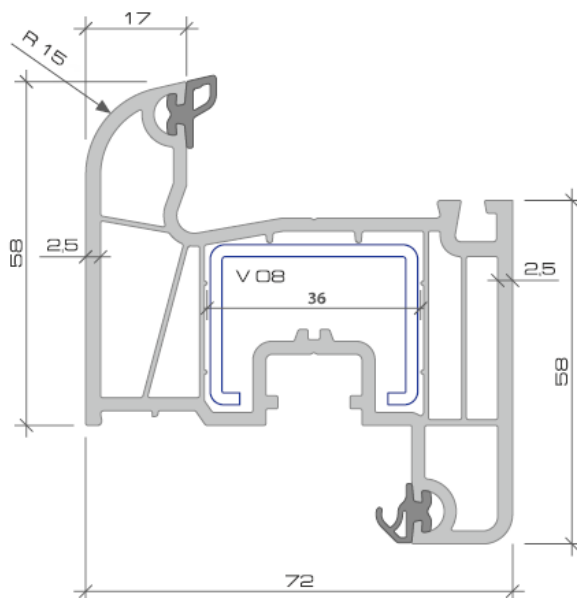
PROIZVODE SE OD PVC PROFILA WP 5000.

ŠTOK VRATA WP5001, 5 KOMORA, ŠIRINA 72 MM



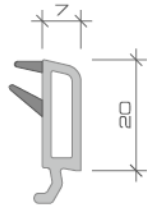
КАСА
Rahmenprofil
Frame profile
Profil toc
WP 5001

KRILO PROZORA WP5002, 5 KOMORA, ŠIRINA 72 MM

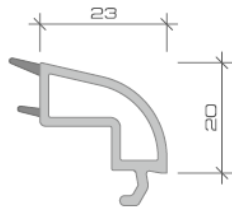


КРИЛО
Flügelprofil
Sash profile
Profil aripa
WP 5002

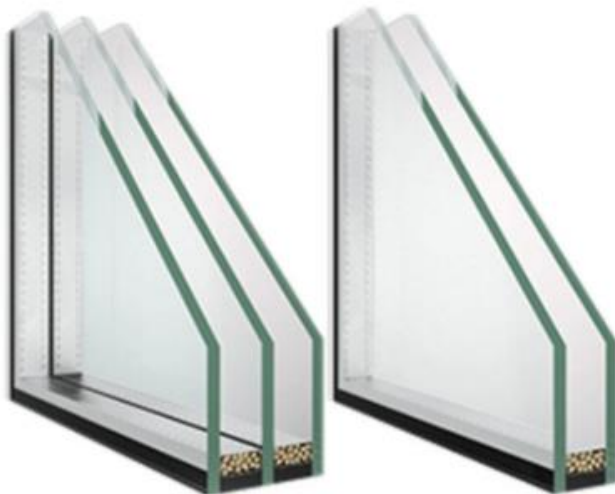
ISPUNA WP5020 OD 24 MM I WP5040 OD 40 MM



СТЪКЛОДЪРЖАТЕЛ 40 mm
Glasleiste 40
Glass bead 40
Bagheta 40 mm
WP 5040



СТЪКЛОДЪРЖАТЕЛ 24 mm
Glasleiste 24
Glass bead 24
Bagheta 24 mm
WP 5020



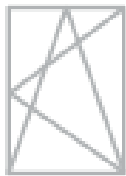
STANDARDNI MEHANIZAM

PROIZVOĐAČ GEVISS



ÇİFT AÇILIM SİSTEMİ
TILT AND TURN SYSTEM
ПОВОРОТНО-ОТКИДНАЯ СИСТЕМА

NR	AÇIKLAMA EXPLANATION НАИМЕНОВАНИЕ	KULLANIM ARALIGI SASH REBATE HEIGHT ДИАПАЗОН РАЗМЕРОВ	ÜRÜN KOD NR PRODUCT CODE АРТИКУЛ	
1	ALT KİLİTLEME BOTTOM EXTENSION PIECE ПОВОРОТНО-ОТКИДНОЙ ФИКСАТОР		AKH 101	
2	ALT KİLİTLEME KARŞILIK T&T BOTTOM EXTENSION LOCKING PLATE ПОВОРОТНО-ОТКИДНАЯ ПЛИТКА	9/20 mm 13/20 mm	AKK 220-9 AKK 200-13	
3	UZATMA PARÇASI PİMLİ EXTENSION PART-PINNED УДЛИНИТЕЛЬ ЗАПОРНЫЙ С ЦЕПЬЮ	150 mm 400 mm	1 UP 150-1 1 UP 150-2	
4	MİKROLİFT MICROLIFTING МИКРОЛИФТ И БЛОКИРАТОР ОШИБОЧНОГО ОТКРЫВАНИЯ		MSL 408	
5	MİKROLİFT KARŞILIGI MICROLIFTING STRIKER ОТВЕТНАЯ ПЛИТКА ПОД МИКРОЛИФТ	9/20 mm 13/20 mm	MSL-K9 MSL-K13	
6	Ç.A İSPANYOLET T&T ESPAGNOLETTE ПРИВОД ПОВОРОТНО-ОТКИДНОЙ	450 - 700 700 - 1200 800 - 1300 900 - 1400 1200 - 1700 1700 - 2200	- 1 1 1 2 2	ISP 202-1 ISP 202-2 ISP 202-2.5 ISP 202-3 ISP 202-4 ISP 202-5
7	KOL YERİ SABİT İSPANYOLET FIXED HANDLE PLACE ESPAGNOLETTE ПРИВОД РУЧКА КОНСТАНТНАЯ	400 - 650 600 - 850 850 - 1100 1000 - 1250 1250 - 1500 1500 - 1750 1600 - 1850 1750 - 2000 2000 - 2250	- 1 1 1 2 2 2 2	KYS-S01 KYS-S02 KYS-S03 KYS-S04 KYS-S05 KYS-S06 KYS-S07 KYS-S08 KYS-S09
8	KÖŞE DÖNÜŞ HAREKETİ CORNER TRANSMISSION УГЛОВОЙ ПЕРЕКЛЮЧАТЕЛЬ		1	KDH 303
9	KISA KÖŞE DÖNÜŞ HAREKETİ SHORT CORNER TRANSMISSION УГЛОВОЙ ПЕРЕКЛЮЧАТЕЛЬ КОРОТКИЙ		1	KKH 503
10	MAKAS STAY ARM ПОЖИЦЫ	350 - 600 400 - 650 600 - 850 600 - 850 850 - 1100 1100 - 1350	- - 1 1 1 1	MKS 404-00 MKS 404-01 MKS 404-02 MKS 404-02PM MKS 404-03 MKS 404-04
11	KANAT MENTEŞE T&T STAY HINGES КРОНШТЕЙН ВЕРХНИЙ	9/20 mm 13/20 mm		KNM 737-9 KNM 737-13
12	KASA MENTEŞE T&T STAY ARM BEARING ПЕТЛИ РАМЫ ВЕРХНЯЯ			KSM 720
13	KASA MENTEŞE ŞABLONLU T&T STAY ARM BEARING - SELF JIG ПЕТЛИ РАМЫ ВЕРХНЯЯ С ШАБЛОНОМ			KSM 730
14	ARKA KİLİTLEME MIDDLE LOCK СРЕДНИЙ ЗАПОР	- 800 - 800 800 - 1200 900 - 1400 1200 - 1700 1700 - 2200 2000 - 2400	1 1 2 2 2 3 4	ARK 505-0.1 ARK 505-0.2 ARK 505-1 ARK 505-1.5 ARK 505-2 ARK 505-3 ARK 505-4
15	KASA MENTEŞE KAPAK FRAME HINGE COVER ДЕКОР НАКЛАДКА ВЕРХНЕЙ ПЕТЛИ РАМЫ			PK KSMN
16	KASA MENTEŞE KAPAK - ŞABLONLU FRAME HINGE COVER - SELF JIG ДЕКОР НАКЛАДКА ВЕРХНЕЙ ПЕТЛИ РАМЫ С ШАБЛОНОМ			PK KSMS
17	KANAT MENTEŞE KAPAK SASH HINGE COVER ДЕКОР НАКЛАДКА ВЕРХНЕГО КРОНШТЕЙНА			PK KNM
18	HAREKETLİ MAFSAL KAPAK DRILL IN CORNER HINGE COVER ДЕКОР НАКЛАДКА НИЖНЕЙ ПЕТЛИ СТОВРКИ			PK HMA
19	SABİT MAFSAL UZUN KAPAK CORNER BEARING COVER - LONG TYPE ДЕКОР НАКЛАДКА НИЖНЕЙ ПЕТЛИ РАМЫ (ДЛИННЫЙ)			PK SMU
20	SABİT MAFSAL KISA KAPAK CORNER BEARING COVER - SHORT TYPE ДЕКОР НАКЛАДКА НИЖНЕЙ ПЕТЛИ РАМЫ (МАЛЫЙ)			PK SMK
21	HAREKETLİ MAFSAL - 90 LİK DRILL IN CORNER HINGE - 90 mm ПЕТЛИ СТОВРКИ НИЖНЯЯ - 90 mm	(100 kg)		HM 90-3
22	HAREKETLİ MAFSAL DRILL IN CORNER HINGE WITH PIVOT ПЕТЛИ СТОВРКИ НИЖНЯЯ (УСИЛЕННАЯ)	(130 kg)		HM 90-6
23	SABİT MAFSAL CORNER BEARING ПЕТЛИ РАМЫ НИЖНЯЯ	(100 kg)		SM 606
24	SABİT MAFSAL PİMLİ CORNER BEARING WITH PIVOT ПЕТЛИ РАМЫ НИЖНЯЯ (УСИЛЕННАЯ)	(130 kg)		SM 606-1
25	PİM KARŞILIGI PIN STRIKER ОТВЕТНАЯ ПЛИТКА	9/20 mm 13/20 mm		KK 350-9 KK 360-13



MEHANIZAM PO ZAHTIJEVU
PROIZVOĐAČ SIEGANIA

FAVORIT

hardware layout

1-sash square tilt-turn
PVC GK Hinge side Si-line

