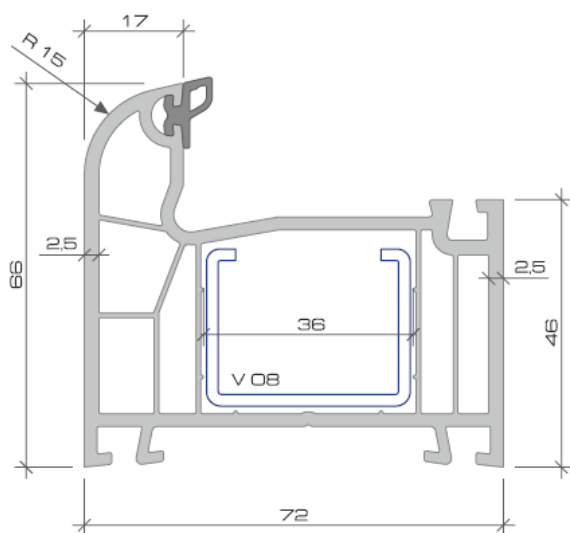


## PVC VRATA

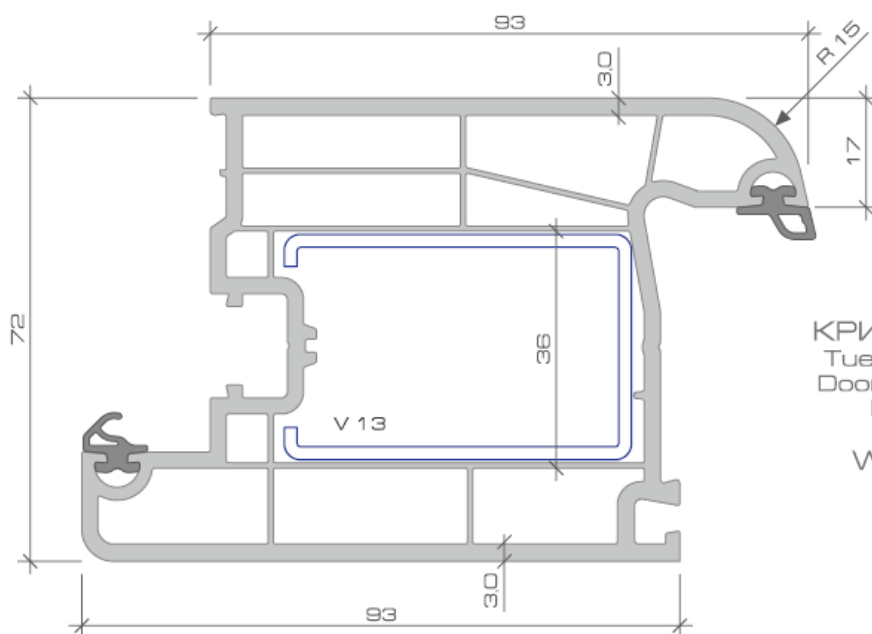
PROIZVODE SE OD PVC PROFILA WP 5000.

ŠTOK VRATA WP5001, 5 KOMORA, ŠIRINA 72 MM



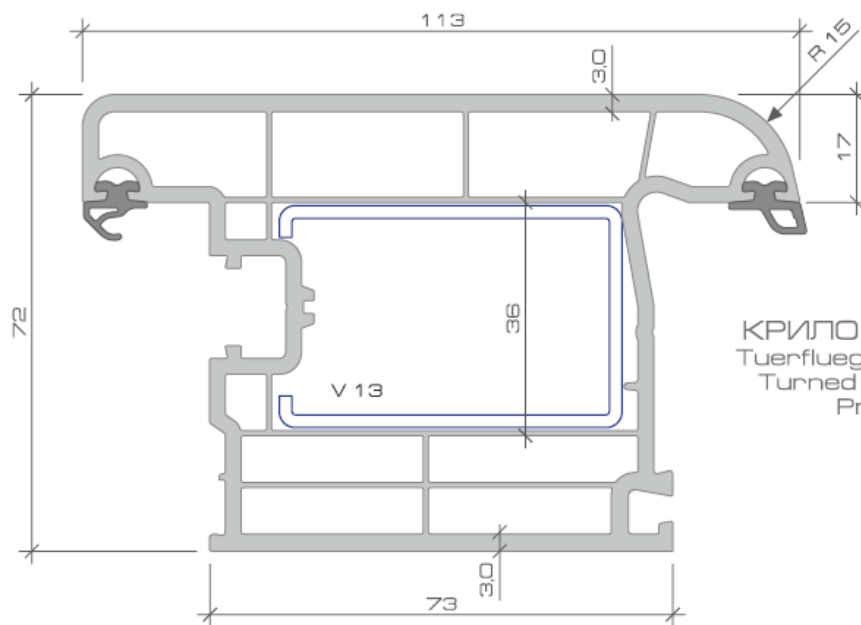
KACA  
Rahmenprofil  
Frame profile  
Profil toc  
WP 5001

KRILO VRATA UNUTRAŠNJE OTVARANJE WP5004, ŠIRINA 72 MM



KRILO VRATA  
Tuerfluegelprofil  
Door sash profile  
Profil usa  
WP 5004

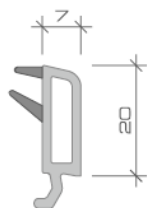
KRILO VRATA VANJSKO OTVARANJE WP5005, ŠIRINA 72 MM



КРИЛО ВРАТА ОБЪРНАТО  
Tuerfluegelprofil aussen oeffnend  
Turned over door sash profile  
Profil usa exterior

WP 5005

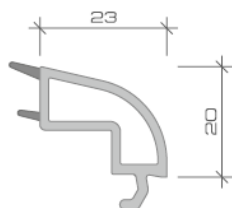
ISPUNA WP5020 OD 24 MM I WP5040 OD 40 MM



СТЪКЛОДЪРЖАТЕЛ 40 mm

Glasleiste 40  
Glass bead 40  
Bagheta 40 mm

WP 5040



СТЪКЛОДЪРЖАТЕЛ 24 mm

Glasleiste 24  
Glass bead 24  
Bagheta 24 mm

WP 5020

STANDARD MEHANIZAM

BRAVA POTEZNA PROMJER 35-85 PROIZVOĐAČ GEVISS



KVAKA(ŠTEKA) 35-85 PROIZVOĐAČ GEVISS



CILINDAR 90 MM PROIZVOĐAČ GEVISS

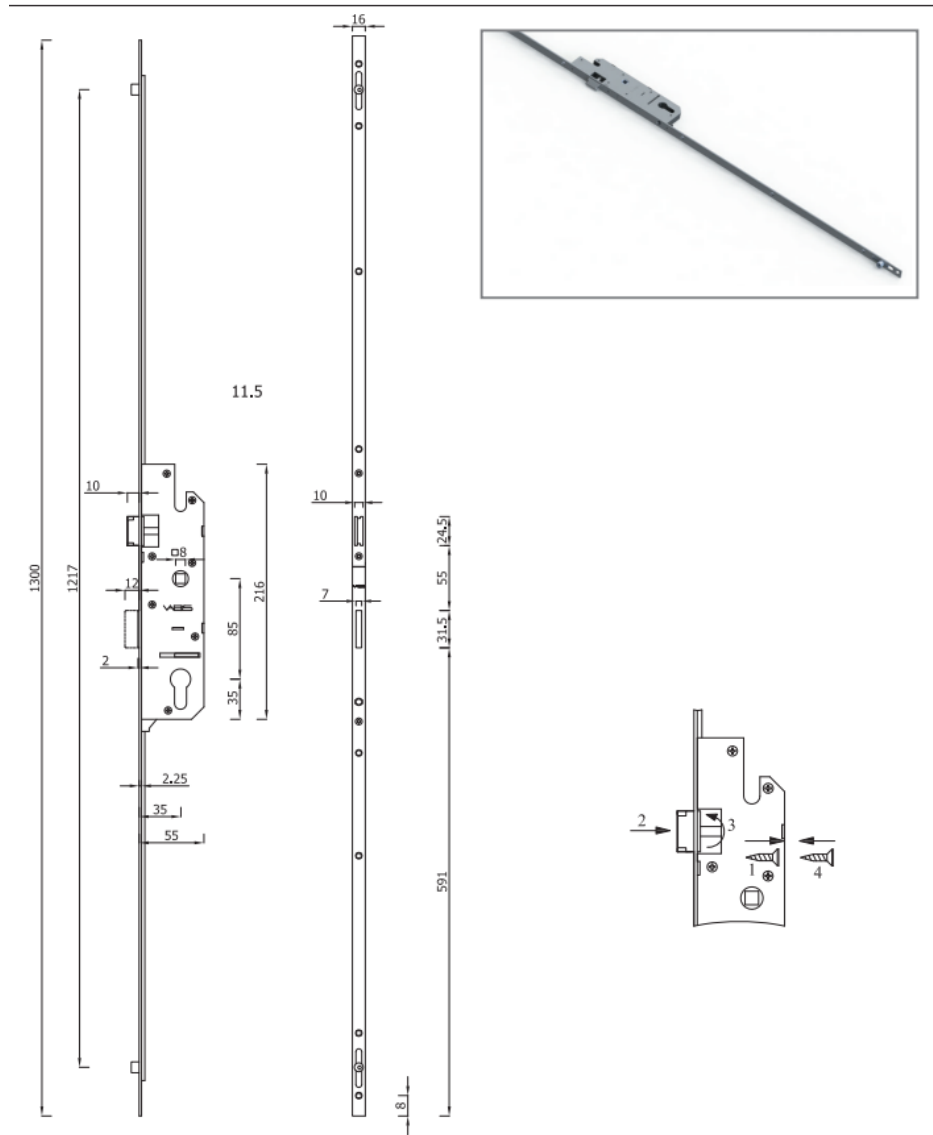


PRIHVATNIK PROIZVOĐAČ GEVISS

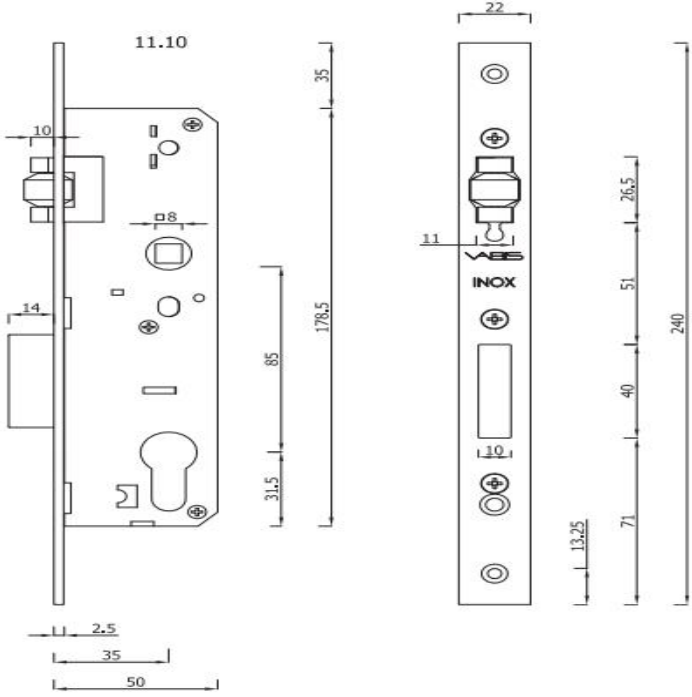


PO ZAHTIJEVU MEHANIZAM

BRAVA POGONJENA NA KLJUČ(CILINDRIČNA) PROMJER 35-85-92 PROIZVOĐAČ VABIS



BRAVA TZV. VALJAK



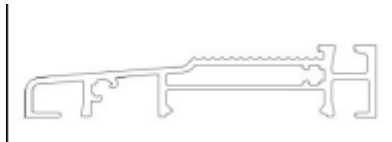
KVAKA(ŠTEKA) PROIZVOĐAČ VABIS ILI STUBLINA



## PRIHVATNIK



## ŠIROKI PRAG



Aluminium sill WP 5065 for PVC door- Anodized  
**WP 5000**